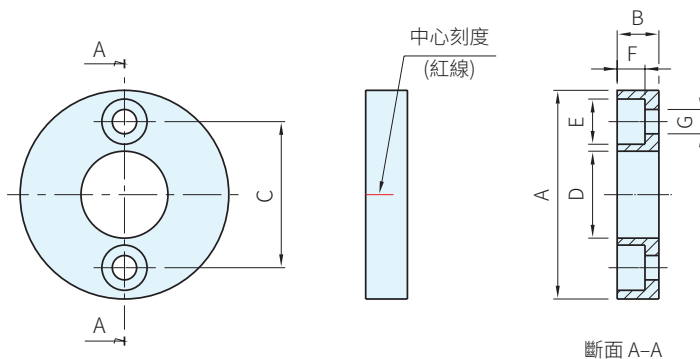


本體	
材質	處理
S35C	鍍鉻(梨皮面) 蝕刻加工



品號	A	B	C	D	E	F	G	質量 (g)	庫存
ECR130	30	6	21	12.5	6.5	4	3.5	24	•
ECR140	40		31	20.5				41	•
ECR150	50	8	39	26.5	8	5	4.5	83	•
ECR160	60		49	36.5				106	•

訂貨： 交期：

ECR130